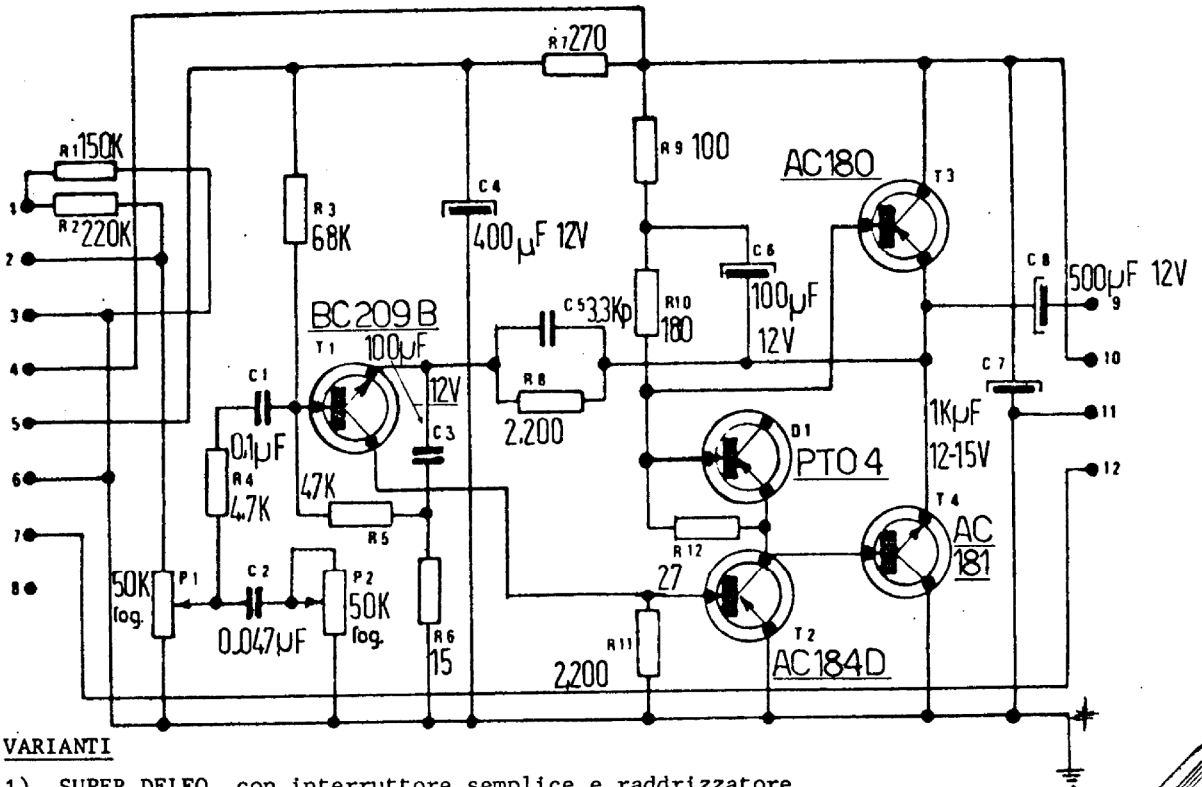


FONMUSIK

4 / 49

Mangiadischi c.c.  
MOD. DELFO

Amplificatore AF



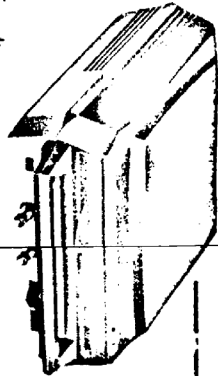
VARIANTI

- 1) SUPER DELFO con interruttore semplice e raddrizzatore
- 2) SUPER DELFO RADIO con interruttore doppio e raddrizzatore
- 3) RADIO DELFO con interruttore semplice e senza raddrizzatore
- 4) DELFO senza interruttore e raddrizzatore

NOTE

La resistenza R1 potrà variare di valore causa microfonia:  
150 K Ohm + 390 K Ohm + 220 K Ohm

Delfo - Super



Fonmusik  
Modd. Delfo  
Super Delfo

Fonmusik

4 / 50

Mangiadischi c.c. ca.  
MOD. SUPER-DELFO

Amplificatore AF

